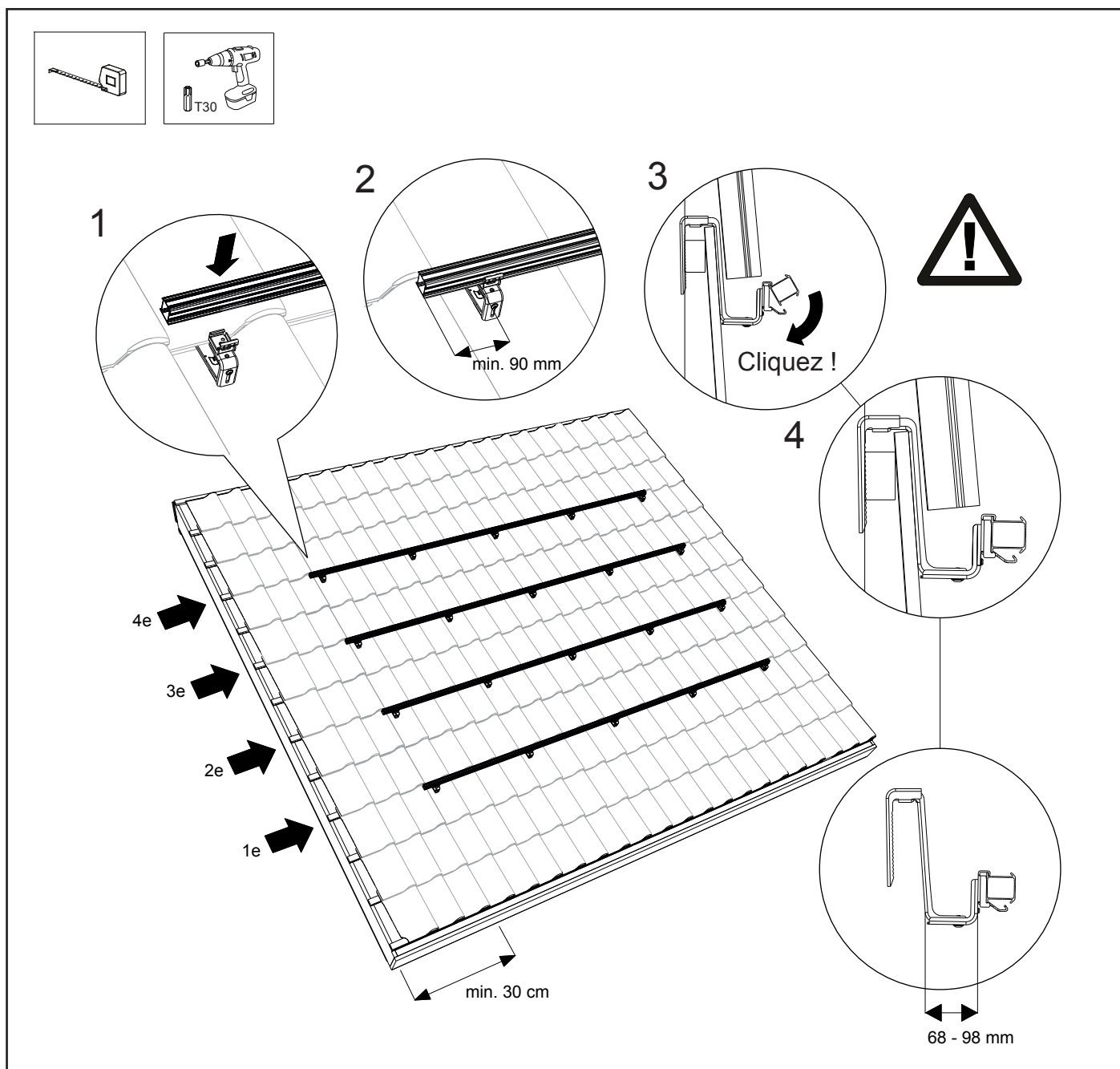


8.3 Fixation du rail de montage

1. Placez le rail de montage dans les crochets de toiture UniversalHook installés.
2. Assurez-vous que l'extrémité des rails de montage dépasse de 90 à 250 mm par rapport au dernier crochet de toiture.
3. Enclenchez ensuite le rail de montage sur les crochets de toiture UniversalHook. Assurez-vous qu'il clique correctement.
4. Assurez-vous que le rail de montage et le crochet de toiture universel soient bien alignés par rapport à l'autre et que le rail de montage soit bien positionné sur le crochet de toiture. Assurez-vous que les rails de montage soient l'un au-dessus de l'autre par rapport à l'alignement des panneaux solaires !
5. Le cas échéant, les rails de montage peuvent être alignés au moyen du réglage de la hauteur sur le crochet de toiture. Vissez la vis torx de façon un peu détachée sur le côté inférieur des crochets de toiture. Réglez la hauteur souhaitée et serrez de nouveau les vis Torx. **Attention !** Le couple de serrage de l'assemblage par vis est d'au moins 6 Nm.

Attention ! Voir l'annexe pour connaître les restrictions et les détails supplémentaires.



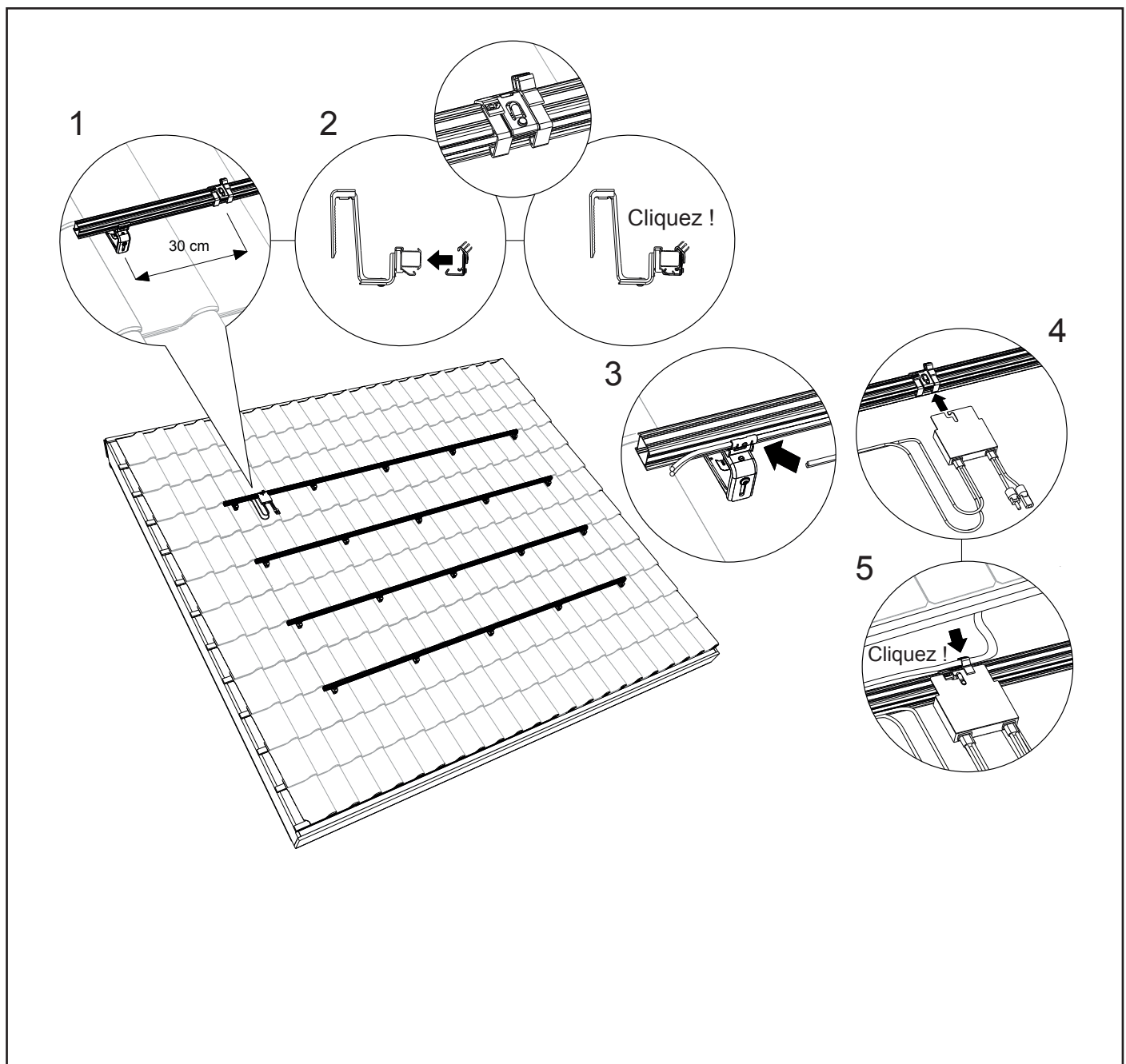
8.4 Montage du rail de montage des serre-câbles optimizer -ready et optimizer (option)

1. Positionnez le serre-câble sur le rail de montage supérieur d'une rangée. Un seul serre-câble est utilisé par panneau solaire. Les serre-câbles se placent sous le centre du panneau. Placez le serre-câble à environ 1 m de distance.
2. Cliquez sur le serre-câble sur les rails de montage.
3. Faites passer les câbles à travers le support du crochet de toiture universel et du serre-câble.

En option :

4. Cliquez sur l'optimiseur en option sur le serre-câble.
5. Faites passer les câbles de l'optimiseur à travers le serre-câble.

Attention ! Voir l'annexe pour connaître les restrictions et les détails supplémentaires.



8.5 Montage du 1er panneau solaire sur les rails de montage

Aide au montage (en option) :

Cliquez sur l'aide à l'installation (2x) sur le châssis à l'arrière du panneau solaire. Utilisez les trous de fixation existants dans le châssis sur le côté supérieur.

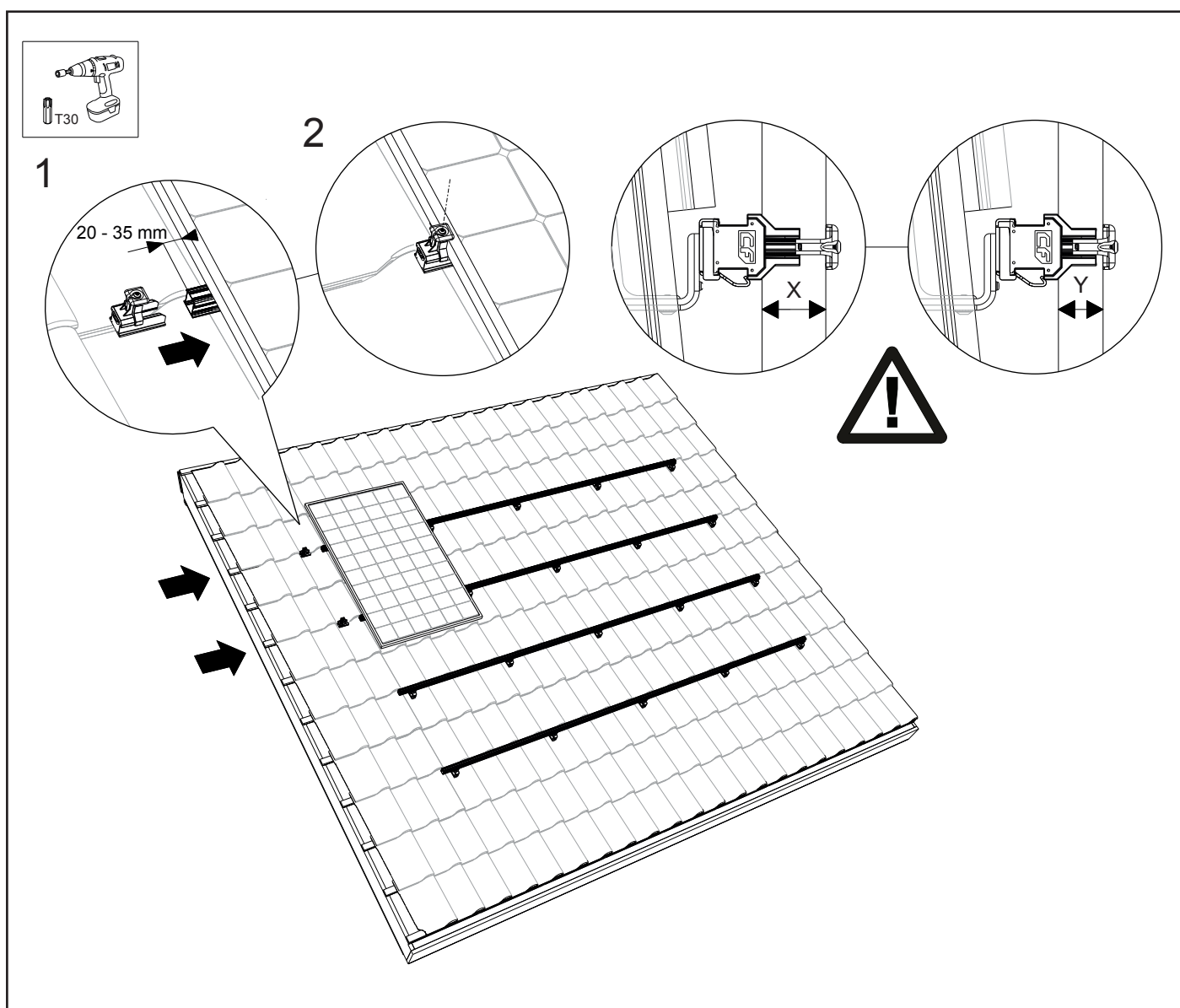
Cliquez sur les câbles du panneau solaire dans le serre-câble sur l'aide au montage.

Accrochez le panneau solaire avec l'aide au montage sur le rail de montage. Cliquez sur les câbles du panneau solaire dans le serre-câble déjà installé. Faites glisser le premier panneau solaire vers le côté latéral du rail de montage. Laissez dépasser 20 - 35 mm du rail à côté du panneau solaire.

Ensuite, faites glisser l'extrémité du rail de montage avec la pince (d'extrémité) du module universel sur le rail de montage. Choisissez l'évidement correct afin que la pince du module universel se connecte au panneau solaire. Vissez ensuite la pince (d'extrémité) du module universel. **Attention !** Le couple de serrage de l'assemblage par vis est de 4,5 Nm.

Attention ! L'épaisseur du panneau minimum $Y = 29$ mm et l'épaisseur maximum du panneau $X = 50$ mm.

Attention ! Voir l'annexe pour connaître les restrictions et les détails supplémentaires.



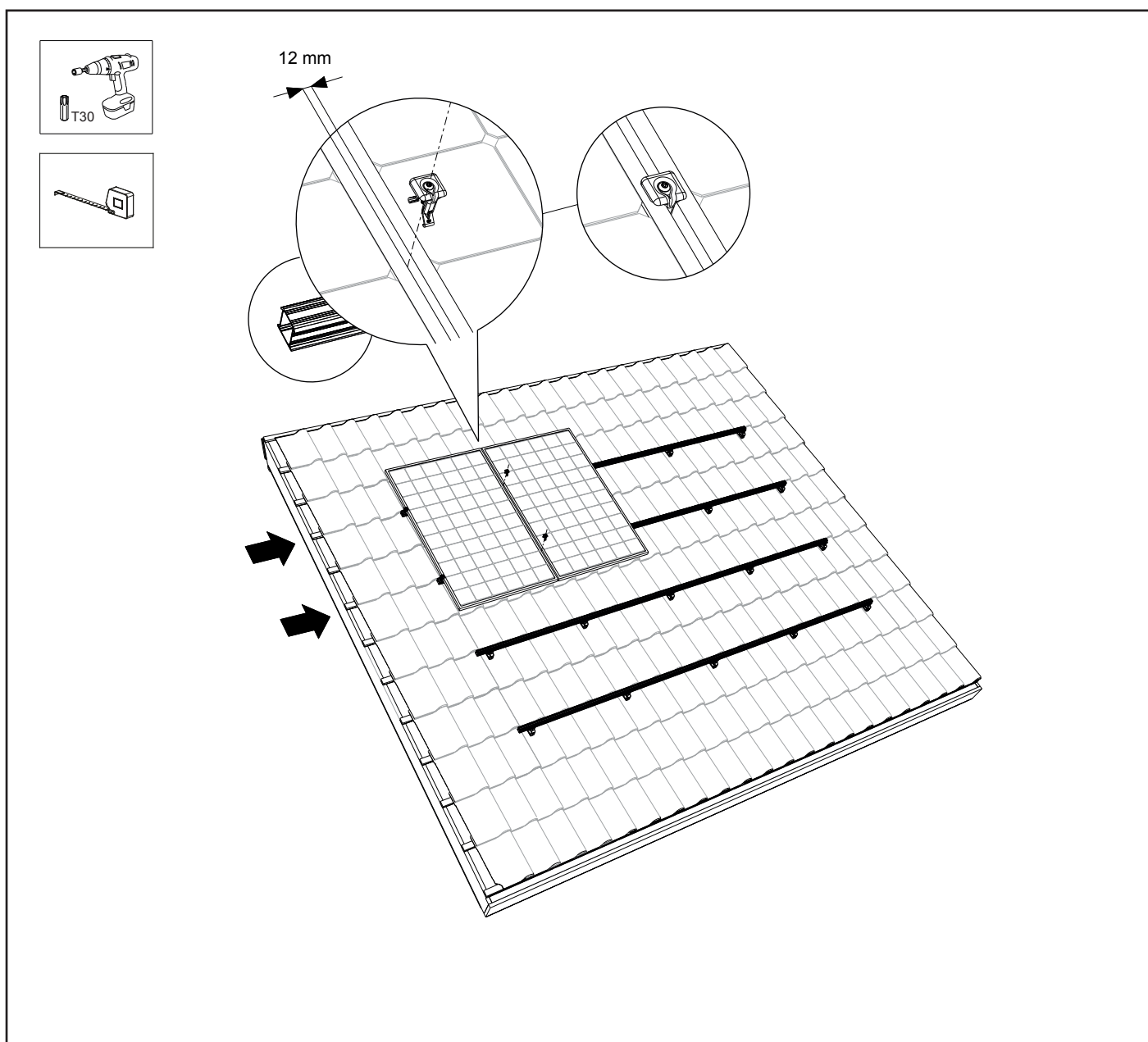
8.6 Montage des autres panneaux solaires sur les rails de montage

Cliquez sur les pinces de modules universels sur les rails de montage. Poussez-les contre le premier panneau solaire. Placez le deuxième panneau solaire sur le rail de montage, cliquez sur les câbles du panneau solaire dans le serre-câble, et faites glisser le panneau solaire vers le premier contre la pince de module universelle. Vissez ensuite la pince du module universel.

Attention ! Le couple de serrage de l'assemblage par vis est de 4,5 Nm.

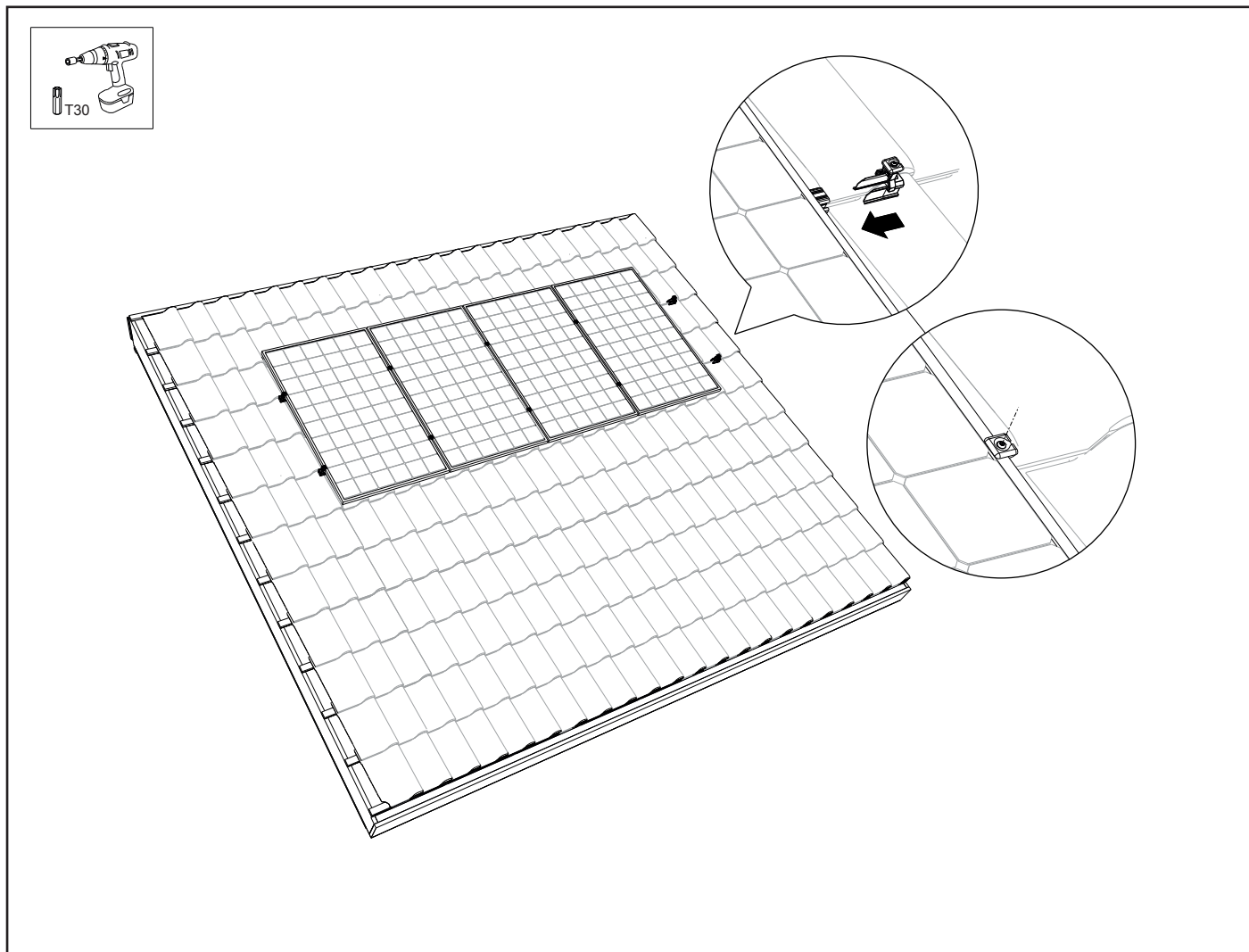
Assurez-vous que les panneaux solaires soient bien droit avant de serrer la vis torx ! Répétez l'opération avec les panneaux solaires restants.

Attention ! Voir l'annexe pour connaître les restrictions et les détails supplémentaires.



8.7 Montage de la 1ère rangée de panneaux solaires

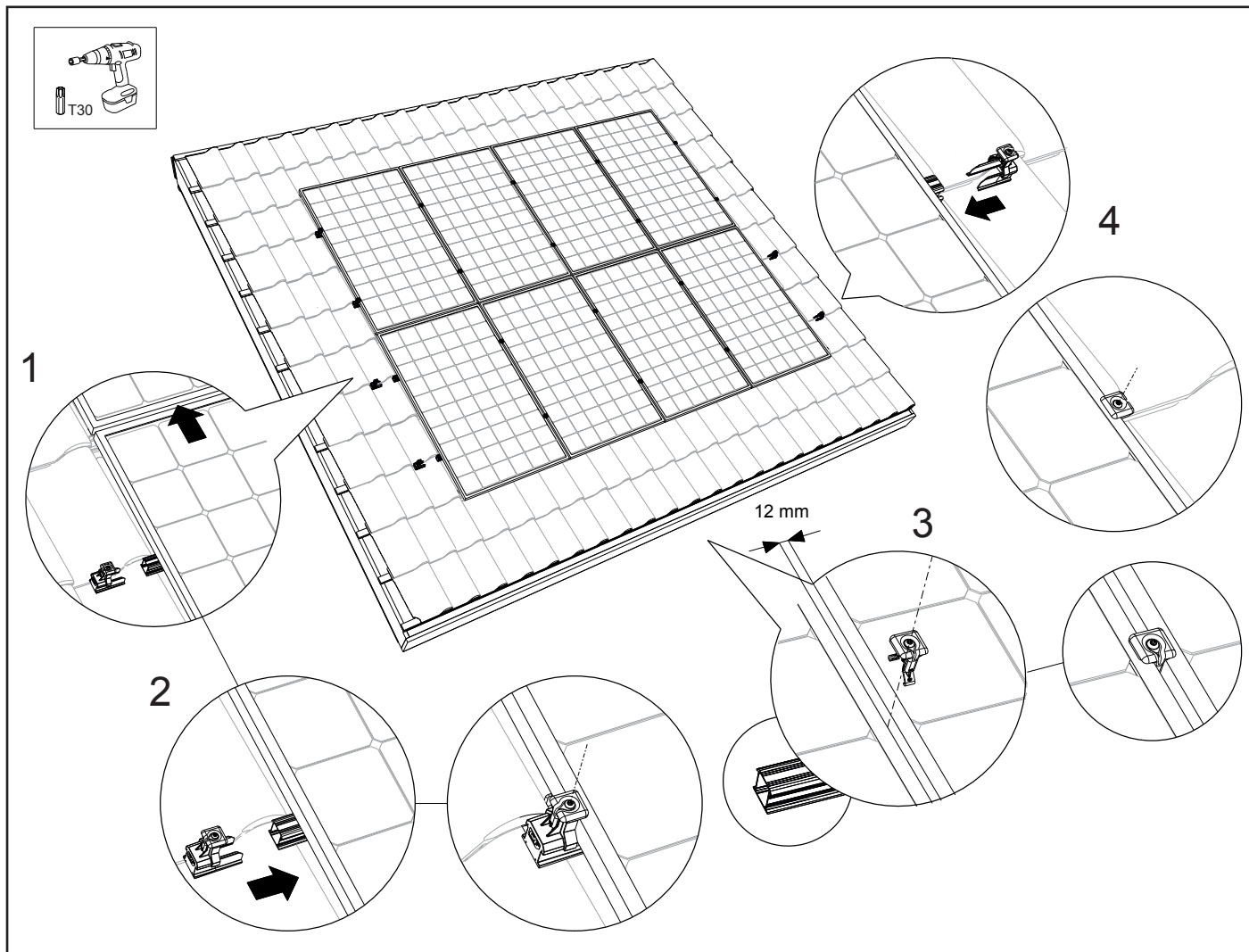
1. Laissez le rail de montage dépasser de 20 - 35 mm par rapport au bord du panneau solaire. Faites glisser l'extrémité du rail de montage avec la pince (d'extrémité) du module universel sur le rail de montage. Attention ! Choisissez l'évidement correct afin que la pince d'extrémité se connecte au panneau solaire.
2. Vissez ensuite la pince d'extrémité avec la vis torx. **Attention !** Le couple de serrage de l'assemblage par vis est de 4,5 Nm.



8.8 Montage de plusieurs rangées les unes en-dessous des autres

1. Pour obtenir un panneau plat ininterrompu, il suffit de déplacer les panneaux solaires sous-jacents contre la rangée supérieure de panneaux solaires.
2. Répétez les étapes du chapitre 8.5 - 8.7. Le champ du panneau est fin prêt !

Attention ! Voir l'annexe pour connaître les restrictions et les détails supplémentaires.



9. Installation du système de montage en disposition en paysage

9.1 Prémontage du couplage du rail de montage

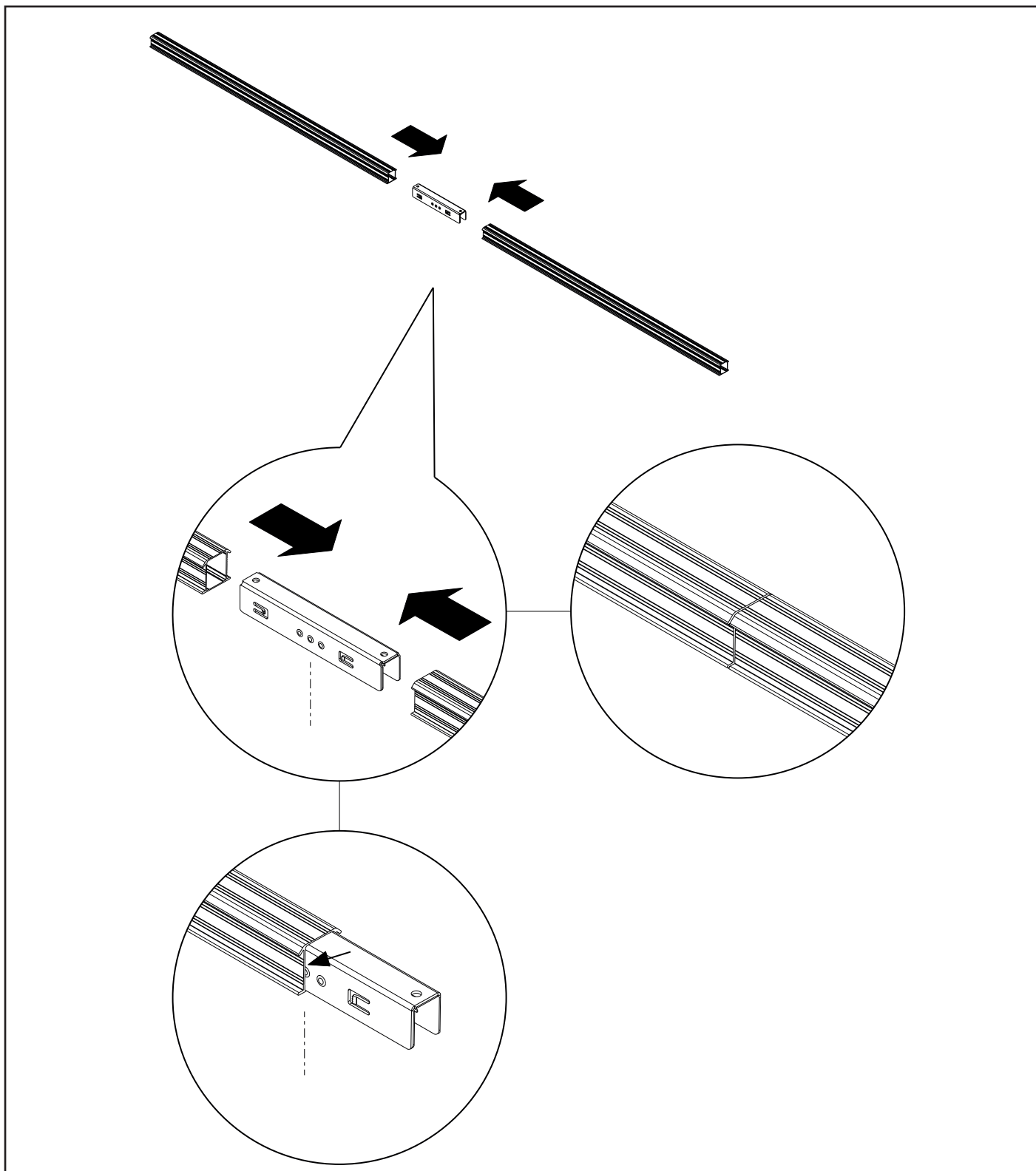
Déterminez tout d'abord la longueur de rail totale nécessaire pour les panneaux solaires les uns en-dessous des autres.

Vous pouvez fixer les rails de montage entre eux avec des pièces d'accouplement de rail de montage. Sur la pièce d'accouplement du rail de montage se situent des pinces à denture qui adhèrent à la face intérieure du rail.

Faites glisser la pièce d'accouplement vers les extrémités du rail de montage. Faites glisser la pièce d'accouplement vers le centre de la tuile médiane de la pièce d'accouplement.

Associez le nombre de rails jusqu'à ce que la longueur de rail totale nécessaire est atteinte.

Attention ! Voir l'annexe pour connaître les restrictions et les détails supplémentaires.



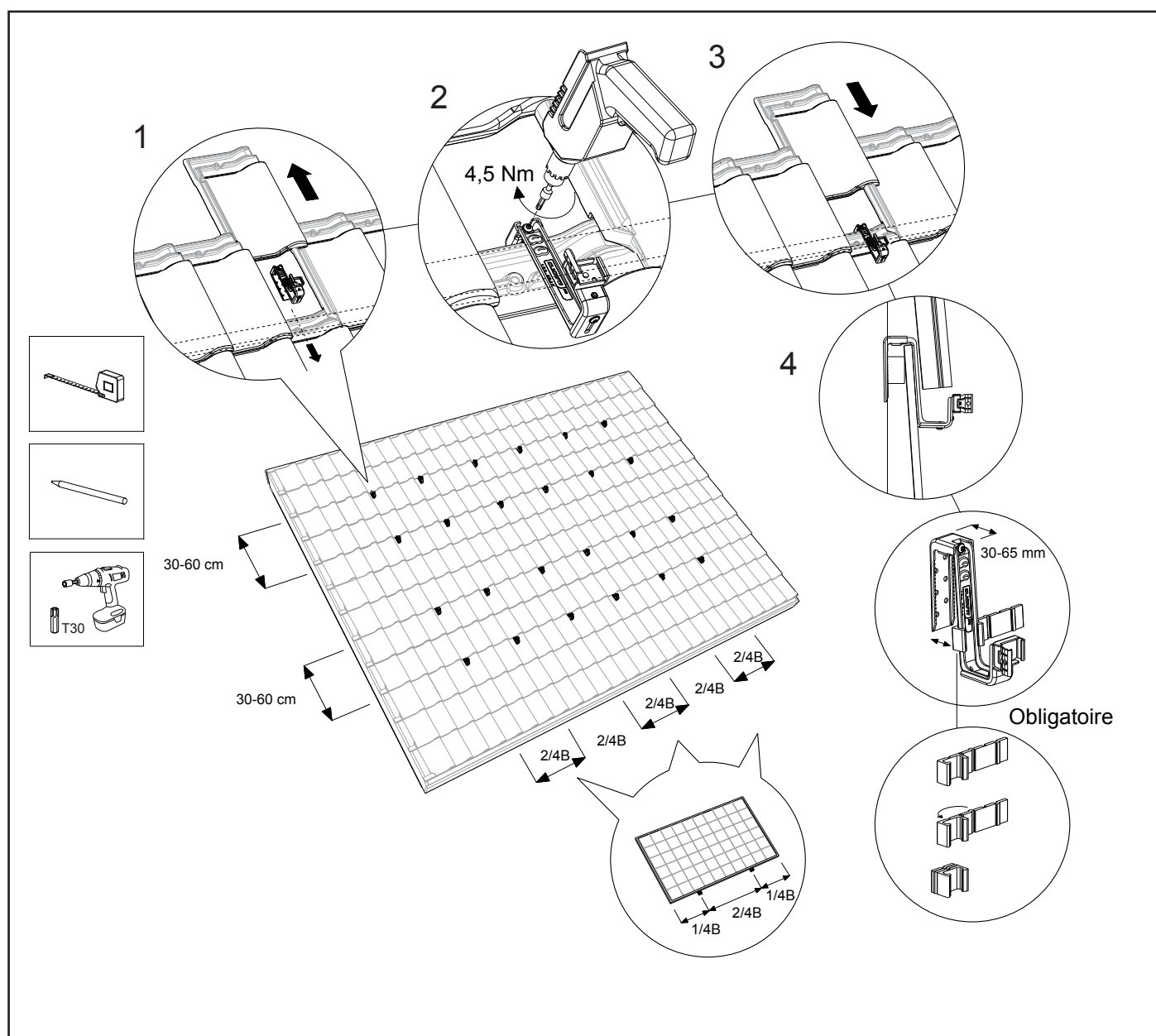
9.2 Fixation des crochets de toiture UniversalHook

Cas de charpente traditionnelle et fermettes industrialisées

1. Faites glisser la tuile au-dessus du crochet de toiture sous la tuile supérieure. Crochetez la partie supérieure réglable du crochet de toiture derrière le liteau et la tuile et placez le crochet de toiture dans la cavité (vallée) de la tuile sous-jacente. La partie supérieure réglable du crochet de toiture est d'au moins 30 mm et d'au plus 65 mm.
2. Tourner la vis de torx sur le côté supérieur du crochet de toiture avec une machine à vis jusqu'à ce que le crochet de toiture serre bien le liteau / la tuile. Le couple de serrage de l'assemblage par vis est de 4,5 Nm.
3. Faites glisser la tuile au-dessus du crochet de toiture de nouveau vers le bas. Pour certaines tuiles, la tuile supérieure doit être ajustée au crochet de toiture à l'aide d'une meuleuse d'angle ou d'une lime, afin que les tuiles se referment correctement. *
4. Suivez les instructions de la calculatrice par rapport à la distance du crochet de toiture, elle arrive en tête. Assurez-vous que les crochets de toiture soient alignés entre eux.

* Obligatoire : dans les tuiles ayant une paroi élevée, le caoutchouc doit être placé sous le crochet de toiture de sorte que le crochet de toiture soit pris en charge correctement sur la tuile. Pliez le caoutchouc pour obtenir l'épaisseur souhaitée. Les rembourrages sont de 5,10 et 15 mm.

Attention ! Assurez-vous que le support se trouve dans la bonne position sur chaque crochet de toiture universel afin que le rail de montage puisse être fixé verticalement sur le crochet de toiture (voir chapitre 7.3).



9.3 Fixation du rail de montage

1. Placez le rail de montage dans les crochets de toiture UniversalHook installés.
2. Assurez-vous que l'extrémité des rails de montage dépasse de 90 à 250 mm par rapport au dernier crochet de toiture.
3. Enclenchez ensuite le rail de montage sur les crochets de toiture UniversalHook. Assurez-vous qu'il clique correctement.
4. Assurez-vous que le rail de montage et le crochet de toiture universel soient bien alignés par rapport à l'autre et que le rail de montage soit bien positionné sur le crochet de toiture. Assurez-vous que les rails de montage soient alignés horizontalement les uns par rapport aux autres conformément à l'alignement des panneaux solaires !
Le cas échéant, les rails de montage peuvent être alignés au moyen du réglage de la hauteur sur le crochet de toiture. Vissez la vis torx de façon un peu détachée sur le côté inférieur des crochets de toiture. Réglez la hauteur souhaitée et serrez de nouveau les vis Torx. **Attention !** Le couple de serrage de l'assemblage par vis est d'au moins 6 Nm.
5. Verrouillez les rails de montage avec une vis plaque auto-taraudeuse sur le crochet de toiture inférieur afin d'éviter que les rails ne glissent vers le bas **Attention !** Placez cette vis de blocage autour des trois panneaux solaires (les uns au-dessus des autres) et commencez toujours par le crochet de toiture le plus bas.

Attention ! Voir l'annexe pour connaître les restrictions et les détails supplémentaires.

